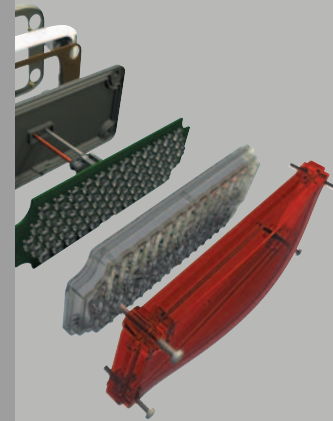


Neue Produkte schneller auf dem Markt

SolidWorks Corporation

SolidWorks Corporation entwickelte als erstes Unternehmen eine leistungsstarke 3D-CAD-Software, die einfach in der Bedienung und gleichzeitig preisgünstig ist. Heute gilt die SolidWorks®-Software als die weltweit führende 3D-CAD-Software für den Mainstream-Markt. Dieses Ergebnis basiert auf der Anzahl der in der Produktion tätigen Anwender, dem Grad der Kundenzufriedenheit und den Umsatzzahlen.



Eine globale Gemeinschaft

Die komplette 3D-Produktdesignlösung

Beispiellose Leistung

Zeitsparende Innovationen

Produktionsreife technische Zeichnungen

Online-Kollaboration und -Komponenten

Konstruktionsprüfung und -analyse

Beispiellose Kompatibilität

Große Palette von Zusatzlösungen

*Weitere Angaben finden Sie unter www.solidworks.com/number1in3D.

3872 LED-Warnlampe für Notfallfahrzeug, Entwurf von Weldon Technologies, Inc. unter Verwendung von SolidWorks-Software

2 Eine globale Gemeinschaft

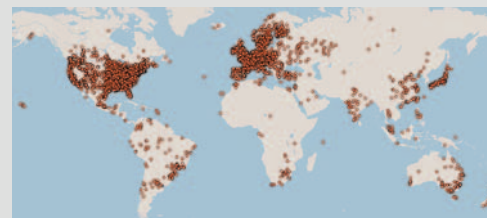
SOLIDWORKS-KUNDEN SIND NACHWEISLICH IN DER LAGE, QUALITÄTSPRODUKTE SCHNELLER UND ZU NIEDRIGEREN KOSTEN AUF DEN MARKT ZU BRINGEN.

Weltweit im Einsatz

Treten Sie einer globalen Gemeinschaft bei, die ihre Ressourcen dauerhaft in die Zukunft investiert hat. Zum Kundenkreis der SolidWorks Corporation zählen zahlreiche führende Hersteller aus aller Welt sowie kleine- und mittelständische Betriebe aus den unterschiedlichsten Industriezweigen.

SolidWorks-Software bietet eine hohe Kapitalrendite und ermöglicht es Organisationen, Qualitätsprodukte schneller und zu niedrigeren Kosten auf den Markt zu bringen. Durch den weit verbreiteten Einsatz von SolidWorks kann die Verfügbarkeit einer gut geschulten Belegschaft sowie eine unproblematische Zusammenarbeit mit Zulieferern und Kunden sichergestellt werden. Die Vorteile sind überzeugend:

- SolidWorks ist die bevorzugte Wahl führender Bildungseinrichtungen, Regierungsbehörden und der Industrie. Mehr als 402.000 Produktkonstruktoren weltweit arbeiten mehr als 135 Mio. Stunden pro Jahr mit SolidWorks-Software.
- Die Erfüllung spezifischer Anforderungen der SolidWorks-Anwender wird durch die Zusammenarbeit hunderter von Entwicklungspartnern, Drittlieferanten und Dienstleistern mit der SolidWorks Corporation garantiert,
- Das globale Netz der von SolidWorks autorisierten VARs (Value-Added Resellers) ist ohnegleichen und bietet die lokalen Dienstleistungen, den technischen Support und die Lehrgänge, die zur Erzielung einer hohen Kapitalrendite erforderlich sind.



Kommerzielle Anwender von SolidWorks-Software

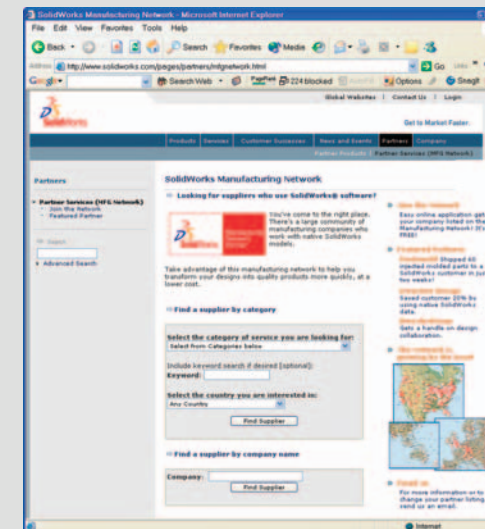


Schulen, die SolidWorks-Lehrgänge anbieten



VARs, die Schulung und Support anbieten

Die SolidWorks-3D-CAD-Software für den Maschinenbau wird von zertifizierten VARs weltweit eingesetzt und unterstützt.



Über das SolidWorks Manufacturing Network können Sie Dienstleister in Ihrer Nähe finden.



Stets auf dem neuesten Stand

SolidWorks gibt häufig neue Versionen seiner Software heraus, die als Reaktion auf Kundenanfragen vielfache Erweiterungen und Verbesserungen enthalten. Der SolidWorks-Subskriptionsdienst bietet automatische Updates, Service Pack-Verbesserungen und technischen Support.

Beispielloser Zugriff auf Internet-Ressourcen

Greifen Sie über das Internet direkt auf eine Vielzahl technischer Ressourcen zu, wie beispielsweise Listen von Dienstleistern und Komponentenherstellern. Als Mitglied des Subskriptionsdienstes sind Ihnen außerdem ausführliche technische Informationen über das Internet zugänglich, darunter Lernmodule und ein Implementierungsleitfaden.

Größere Karrierechancen

Prüfen Sie Ihre beruflichen Konstruktionsfähigkeiten im CSWP-Programm (Certified SolidWorks Professional), einem bewährten Verfahren für die Messung der professionellen Kompetenz in der 3D-Volumenkörpermodellierung. Demonstrieren Sie Arbeitgebern und Kunden, dass Sie ein hoch qualifizierter Anwender von 3D-CAD-Software sind.

„Der Hauptgrund für die Popularität und schnelle Expansion von SolidWorks ist, dass die Mitarbeiter Ihnen wirklich zuhören. Sie fragen nach Ihrer Meinung und Ihren Vorschlägen und handeln dann auch danach.“

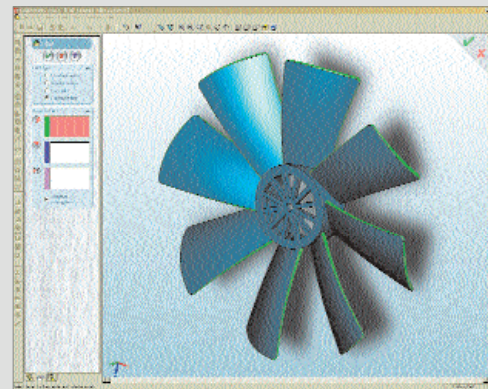
Mark Semmel, Lead Project Engineer, KFW Automation, Inc.

4 Die komplette 3D-Produktdesignlösung

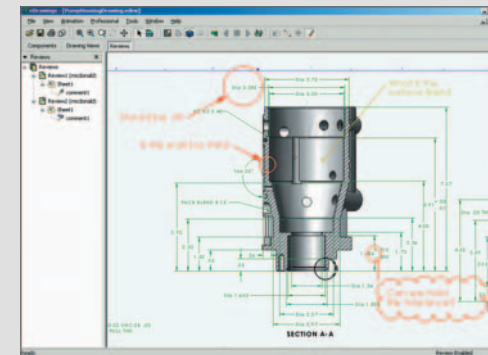
MIT SOLIDWORKS OFFICE PREMIUM ERHALTEN SIE DIE UMFASSENDSTE UND KOSTENGÜNSTIGSTE 3D-PRODUKTDISEIGNLÖSUNG AUF DEM MARKT.

	SolidWorks Office Premium	SolidWorks Office Professional
SolidWorks 3D-CAD-Software für den Maschinenbau	•	•
COSMOSWorks® Designer-Software zur Konstruktionsprüfung	•	
Konstruktions-Kommunikationswerkzeuge	•	•
Werkzeuge zur Produktivitätssteigerung (ausschließlich SolidWorks Routing-Software)	•	•
PDMWorks®-Datenmanagementsoftware	•	•
SolidWorks Routing-Software	•	

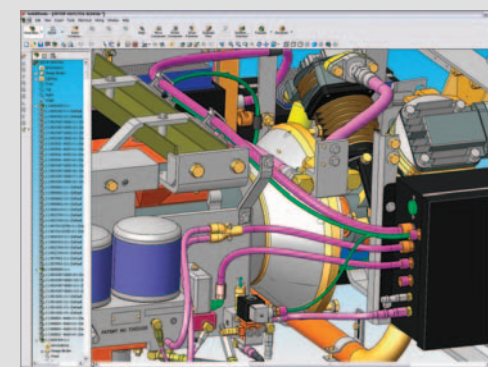
SolidWorks Office Premium bietet sämtliche Konstruktionswerkzeuge aus SolidWorks Office Professional, sowie Software für die Konstruktionsprüfung und die Konstruktion von Leitungsführungssystemen.



Nur SolidWorks bietet Ihnen die technischen Voraussetzungen für eine erfolgreiche Erfüllung praktisch jeder Maschinenbaukonstruktion.

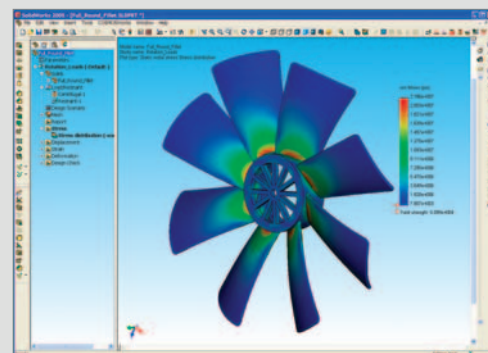


Kommunizieren Sie Konstruktionskonzepte und vereinfachen Sie den Prüfungsprozess mithilfe innovativer eDrawings-Dateien.



Beschleunigen Sie die Konstruktion von Produkten, die Rohre, Rohrleitungen und elektrische Kabelleitungen beinhalten mit der SolidWorks Routing-Software.

Bild: WABCO Transit Division der WABTEC Corporation.



Mit der Software zur Konstruktionsprüfung COSMOSWorks Designer testen und verbessern Sie Produkte in der Entwicklung. Der Materialverbrauch wird optimiert und die Kosten werden gesenkt.

Schnelleres und präziseres Arbeiten

Erledigen Sie Konstruktionsarbeiten schneller und akkurater mit SolidWorks, der weltweit führenden 3D-CAD-Software für den Mainstream-Markt.

Fertigung sicherer, hochwertiger Produkte

Testen Sie 3D-CAD-Modelle unter realen Bedingungen vor der Fertigung mit COSMOSWorks Designer, der ersten für Nichtspezialisten entwickelten Software zur Konstruktionsprüfung.

Effiziente Verwaltung von Produktdaten

Die Lösung PDMWorks ist einfach zu installieren und anzuwenden. Sie verhindert das Überschreiben Ihrer CAD-Dateien sowie andere Fehler.

Wirksame Zusammenarbeit

Demonstrieren Sie, wie Produkte aussehen und sich verhalten werden:

- eDrawings Professional – Erzeugen Sie Darstellungen von 2D- und 3D-Modellen, die jeder Anwender anzeigen, beschriften und messen kann.
- 3D Instant Website – Erstellen und veröffentlichen Sie Live-Webseiten.
- PhotoWorks™ – Generieren Sie fotorealistische Bilder.
- SolidWorks Animator – Erstellen Sie überzeugende Simulationen von SolidWorks-Teilen und -Baugruppen.

Weniger Konstruktionschritte

Steigern Sie Ihre Effizienz durch die integrierten Produktivitätstools von SolidWorks:

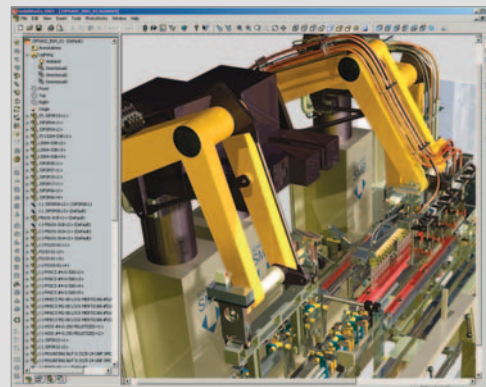
- SolidWorks Toolbox – Automatisieren Sie Baugruppenarbeiten mithilfe einer Bibliothek von Standardteilen.
- FeatureWorks® – Vereinfachen Sie die wiederholte Nutzung von 3D-CAD-Daten, die in verschiedenen Datenformaten erstellt wurden.
- SolidWorks Utilities – Ermitteln Sie schnell und einfach die Unterschiede zwischen zwei Versionen des gleichen Teils.
- SolidWorks Routing – Automatisieren Sie die Konstruktion von Leitungssystemen, und erzeugen Sie die erforderliche Herstellerdokumentation für elektrische Leitungen und Kabelbäume.

6 Beispiellose Leistung

DIE SOLIDWORKS-3D-MODELLIERUNGSSOFTWARE BIETET ALLE NOTWENDIGEN HILFSMITTEL ZUR ERFÜLLUNG IHRER AUFGABEN.

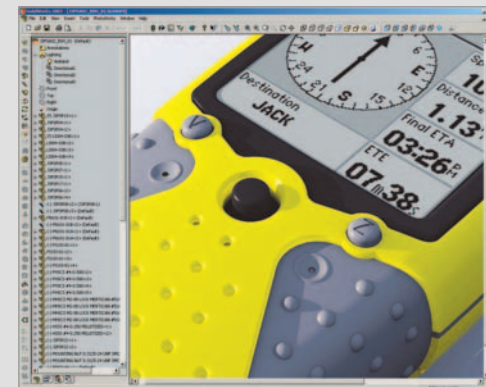
Mehr Geschwindigkeit und Flexibilität bei der Verwaltung großer Baugruppen

Konstruieren und ändern Sie Komponenten nach Belieben direkt in der Baugruppe, um sicherzustellen, dass sie optimal passen. Erzielen Sie eine unnachahmliche Leistung beim Konstruieren riesiger Baugruppen mit zehntausenden von Teilen. Fügen Sie Teile und Features per „Drag and Drop“ an der richtigen Stelle ein. Beschleunigen Sie die Baugruppenkonstruktion mit unvergleichlicher Bedienungsfreundlichkeit und Effizienz.



Die SolidWorks-Software unterstützt die effiziente Entwicklung großer Baugruppen.

Bild: Gerhard Schubert GmbH



Erstellen, importieren und manipulieren Sie Oberflächen auf einfachste Weise, um dadurch ansprechendere und vielseitigere Produkte zu konstruieren.

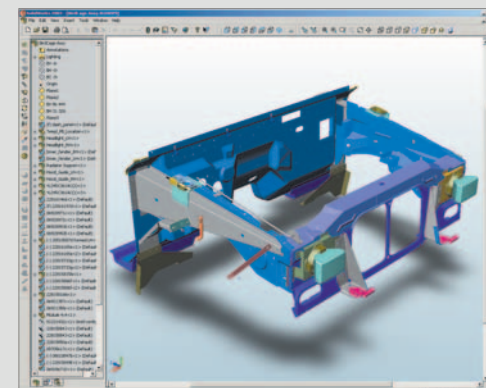
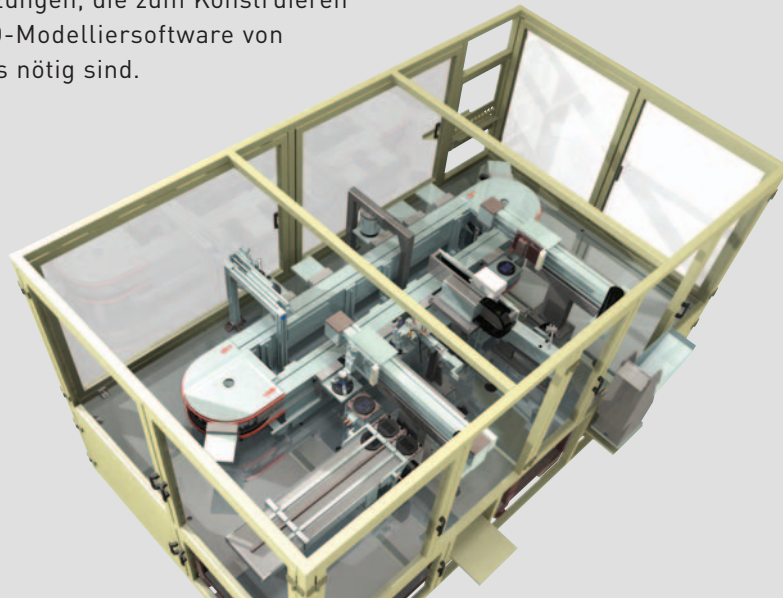
Bild: Garmin International Inc.

Verbesserte Konstruktionen mit erweiterten Formen und komplexen Oberflächen

Verbessern Sie die Ästhetik und Ergonomie Ihrer Produktkonstruktionen durch die Erzeugung erweiterter Formen, komplexer Oberflächen und Muster. Sparen Sie Zeit beim Erstellen neuer Geometrien oder der Verwendung importierter Oberflächen, indem Sie mit einer Reihe integrierter Werkzeuge wie etwa Ziehpunkten die Oberflächenmanipulation einfach und intuitiv gestalten.

Produktiv in Stunden, routiniert in Tagen

Dank vertrauter Windows®-Funktionen, wie Zeigen und Klicken bzw. Ausschneiden und Einfügen, können Sie in kürzester Zeit produktiv werden. Wenn Sie sich mit Windows auskennen, erfüllen Sie bereits alle Voraussetzungen, die zum Konstruieren mit der 3D-Modelliersoftware von SolidWorks nötig sind.



Sparen Sie Zeit mithilfe erstklassiger, eingebauter Blech-Funktionen.

Bild: Utilimaster Corporation

Größere Effizienz in allen Konstruktionsbereichen

Konstruieren Sie Baugruppenkomponenten und ändern Sie Spezifikationen nach Belieben direkt in der Baugruppe, um eine optimale Position sicherzustellen und Fehler zu vermeiden. Referenzieren Sie andere Teile direkt und schützen Sie vorhandene Beziehungen beim Erstellen neuer Teile. Nutzen Sie die Vorteile integrierter Konstruktionswerkzeuge, einschließlich erstklassiger, eingebauter Blech-Funktionen und eines kompletten Werkzeugsatzes für Schweißkonstruktion und -dokumentation. Automatische Erstellung von Kernen und Formnestern dank integrierter Gussformkonstruktionswerkzeuge.

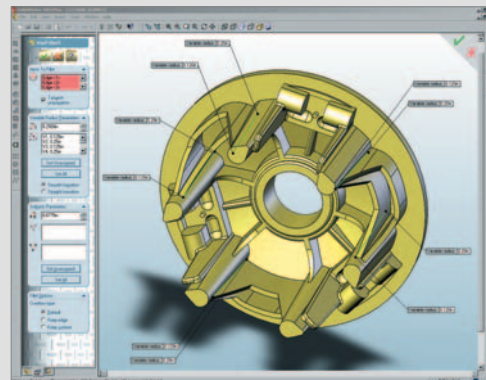
„Alles ist mit SolidWorks viel effizienter, sodass wir mehr Energie auf die Verbesserung des äußerlichen Erscheinungsbilds und der Arbeitsweise unserer Konstruktionen verwenden können.“

8 Zeitsparende Innovationen

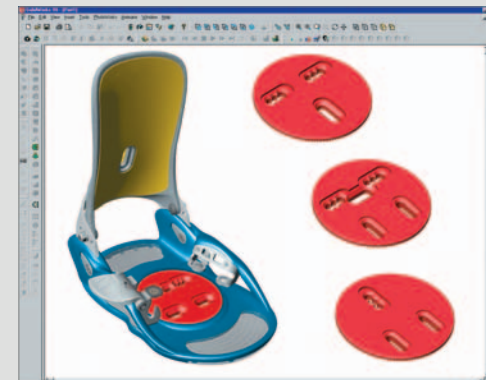
DIE SOLIDWORKS CORPORATION WAR SCHON IMMER EIN VORREITER BEI DER EINFÜHRUNG ZEITSPARENDER INNOVATIONEN IN DER PRODUKTKONSTRUKTION.

Bessere Visualisierung mit „Heads-up“-Benutzerinteraktion

Verbessern Sie die Visualisierung mit Heads-up-Benutzerinteraktion, einem umfassenden Paket visueller Anzeige- und mausgesteuerter Steuerungsfunktionen, die die Zahl der benötigten Konstruktionschritte reduzieren, den Bedarf nach Dialogfeldern beschränken und unnötige Anzeigen ausblenden. Sämtliche Konstruktionseigenschaften und -parameter sind über den EigenschaftenManager jederzeit abrufbar.



Nur die SolidWorks-Software bietet einen intuitiven Konstruktionseditor, durch den sämtliche Konstruktionseigenschaften und -parameter stets griffbereit sind.



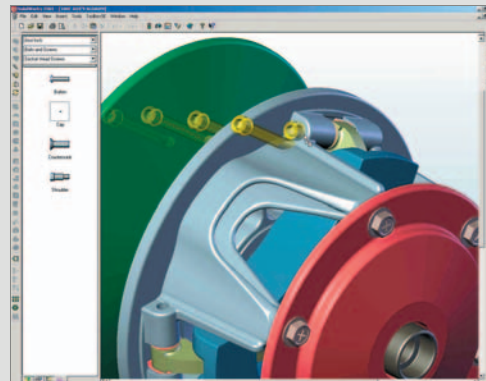
Setzen Sie Konfigurationsmanagement ein, um die Entwicklung mehrerer Varianten von Teile- und Baugruppenkonstruktionen zu vereinfachen.

Erzeugung mehrerer Konstruktionsvarianten mit Konfigurationsmanagement

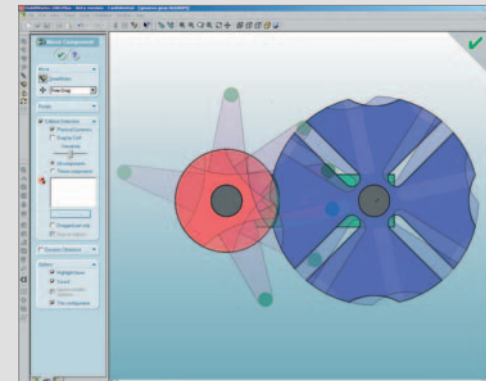
Dank der einzigartigen Konfigurationsmanagement-Funktion können Sie mehrere Variationen eines Produkts in einem einzelnen Dokument erstellen frühere Konstruktionsarbeiten wieder verwenden und so Routineaufgaben auf ein Minimum beschränken. Entwickeln und verwalten Sie Teile- und Modellfamilien mit unterschiedlichen Bemaßungen, Komponenten, Eigenschaften oder anderen Parametern.

Automatisierung von Routineaufgaben

Die „Drag-and-Drop“- und Fangfunktionen der SolidWorks-Software vereinfachen den gesamten Konstruktionsprozess und tragen dadurch zu einer allgemeinen Produktivitätssteigerung bei. Sparen Sie Zeit mit „Intelligenten Teilen.“ Diese innovative Technologie ermöglicht eine Automatisierung von Baugruppenaufgaben, wie Auswählen und Einfügen von Standardschrauben in Bohrlöcher und Einsetzen von Muttern und Scheiben in der richtigen Reihenfolge.



Automatisieren Sie Baugruppenaufgaben mit Intelligenten Teilen.



Prüfen Sie Baugruppenkonstruktionen anhand der physikalischen Simulationsfähigkeiten.

Bessere Konstruktionen durch Bewegungssimulationen von Baugruppen

Vermeiden Sie potenzielle Konstruktionsfehler dank der einzigartigen, integrierten Funktionen für physikalische Simulationen, die eine eingehende Prüfung der Bewegung von Teilen und Baugruppen im Detail ermöglichen.



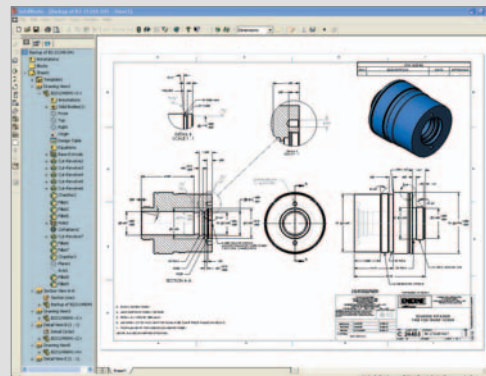
„Der wichtigste Vorteil ist, dass wir Produkte schneller auf dem Markt einführen und mehr Produkte in der gleichen Zeit konstruieren können. Eben deshalb sind wir auf SolidWorks umgestiegen.“

10 Produktionsreife technische Zeichnungen

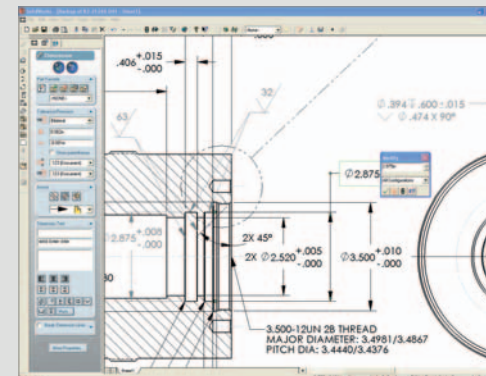
PRODUZIEREN SIE DETAILIERTE TECHNISCHE ZEICHNUNGEN UND ÜBERARBEITEN SIE SIE AUF EINFACHE WEISE UND MIT ABSOLUTER PRÄZISION.

Komplette Zeichnungen automatisch erstellt

Konstruieren Sie produktionsreife, detaillierte Zeichnungen, ohne eine einzige Linie oder einen Bogen ziehen zu müssen. Die SolidWorks-Software übernimmt die ganze Arbeit für Sie, so dass die zeitraubende Erstellung, Manipulation und Verwaltung von Zeichnungsansichten entfällt. Zeigen Sie Ihre Konstruktion aus verschiedenen Blickwinkeln, und vergrößern Sie die Details einzelner Komponenten mit nur wenigen Mausklicks.



Kommunizieren Sie Konstruktions-spezifikationen unmissverständlich mit Schnitt-, Detail-, Hilfs- und isometrischen Ansichten.



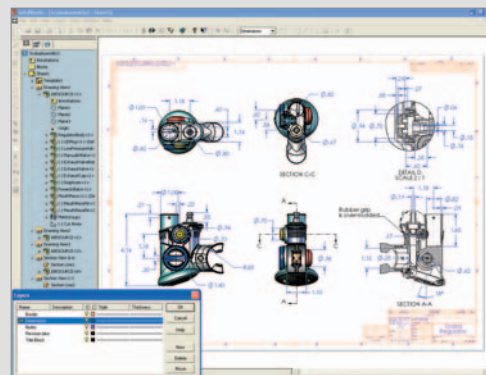
Verwenden Sie voll assoziative Bemaßungen, um mehrere Zeichnungen und Zeichnungsansichten gleichzeitig zu ändern.

Wissen statt Annahmen und Flexibilität mit assoziativen Bemaßungen

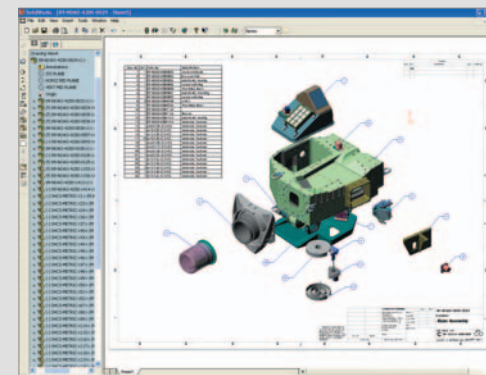
Hinzufügen, Referenzieren oder Ändern eines Bemaßungswerts in einer Zeichnung oder einem Teilemodell sind gleichermaßen einfach mit der SolidWorks-Software. Es steht Ihnen frei, zu jedem Zeitpunkt während des Konstruktionsprozesses Bemaßungen hinzuzufügen oder zu ändern. Die Geometrie wird automatisch aktualisiert, um jede Änderung widerzuspiegeln. Dadurch wird absolute Akkuratheit Ihrer Zeichnungen gewährleistet.

Einfaches Überarbeiten von Zeichnungen

Jede an einer mit SolidWorks-Software erstellten 2D-Zeichnung oder einem 3D-Modell vorgenommene Änderung wird akkurat in allen verknüpften Ansichten, Blättern und Zeichnungen reflektiert. Ansichten, Bemaßungen und Beschriftungen werden automatisch aktualisiert. Sie müssen einen komplizierten Ausschnitt, ein Detail oder eine isometrische Ansicht nie mehr von Hand nachzeichnen.



Erstellen und überarbeiten Sie auf einfache Weise produktionsreife Zeichnungen, inklusive Komponentenlayers und Farben.



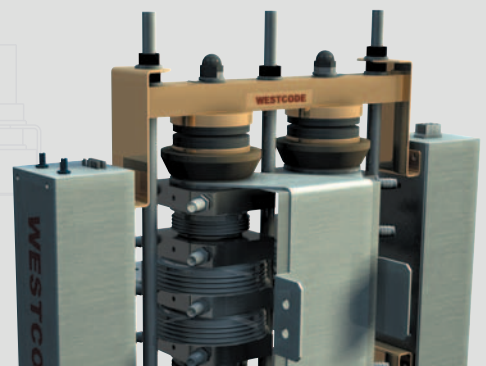
Sparen Sie Zeit mit voll assoziativen Stücklisten und Stücklistensymbolen.

Stücklisten – automatisch generiert

Beschleunigen Sie die Entwicklung von Zeichnungen für Konstruktionen, die hunderte oder tausende von Teilen enthalten, indem automatisch eine Beschreibung und die Menge jeder Komponente in Stücklisten eingefügt wird. SolidWorks-Software verkürzt die Zeit, die zum Erstellen produktionsreifer Zeichnungen, einschließlich aktueller Stücklisten und Stücklistensymbole, benötigt wird.

Praktische Wiederverwendung Ihrer 2D-Entwürfe

Schützen Sie den Nutzen Ihrer 2D-Zeichnungen in einer SolidWorks-Konstruktionsumgebung, indem Sie DWG-Blöcke und 2D-Komponentenreferenzen (Xrefs) importieren. Sie können Ihre Zeichnungen im 2D-Format beibehalten und sie in assoziative 3D-Konstruktionen konvertieren, die jederzeit geändert werden können.



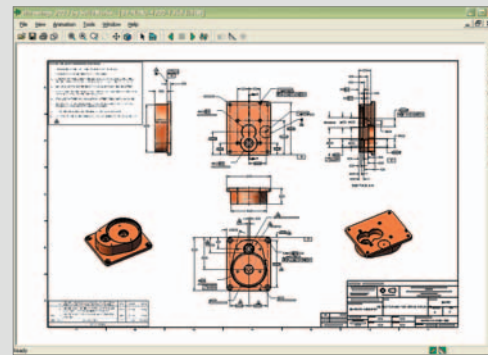
„Mit SolidWorks können wir umgehend für jede Komponente eine einzelne Zeichnung erstellen. Dabei sparen wir zwischen einem halben Tag und einer Woche an Zeit.“

12 | Online-Kollaboration und -Komponenten

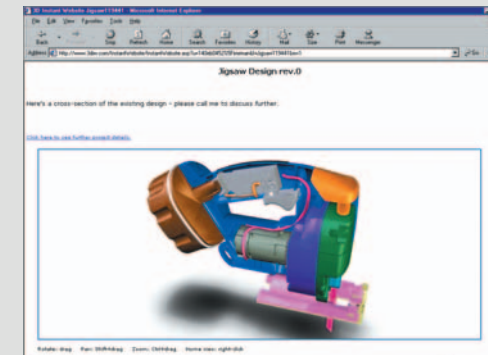
NUTZEN SIE DIE VORTEILE DER EINZIGARTIGEN WERKZEUGE FÜR DAS SHARING VON PRODUKTKONSTRUKTIONSinFORMATIONEN UND DIE ZUSAMMENARBEIT ÜBER DAS INTERNET.

Sharing von Produktkonstruktionen mit innovativen eDrawings-Dateien

Dank der einzigartigen Fähigkeiten von eDrawings können Sie Repräsentationen von 2D- und 3D-Modellen liefern, die jeder verstehen kann. Animieren Sie 2D-Zeichnungen mit ansprechenden 3D-Effekten. Teilen Sie Konstruktionen auf wirksame Weise mit dem gesamten Produktkonstruktionsteam, einschließlich Produktmanagern, Marketingmanagern, Herstellern, Kunden und Zulieferern.



Teilen Sie Produktinformationen schneller und wirksamer durch den Einsatz neuartiger, prüfungsaktivierter eDrawings-Dateien.



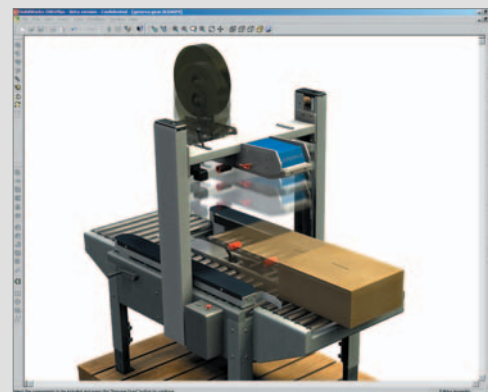
Veröffentlichen Sie Produktkonstruktionen auf einfache Weise mit 3D Instant Website zur Diskussion, Prüfung und Genehmigung.

Sofortiges Erstellen und Veröffentlichen von Webseiten

Geben Sie Ihre 3D-Produktkonstruktionen auf unkomplizierte Weise mit 3D Instant Website frei, einem innovativen Tool zur Erstellung und Veröffentlichung von Webseiten in Sekundenschnelle. Gestatten Sie anderen, Ihre 3D-Modelle anzuzeigen, zu drehen, zu zoomen und zu schwenken. Sie können es sich noch bequemer machen, indem Sie fertige Vorlagen und die SolidWorks-Site verwenden.

Demonstration des Erscheinungsbilds und Verhaltens von Produkten

Demonstrieren Sie mit der bedienungsfreundlichen Animationssoftware SolidWorks Animator, wie Produkte aussehen und sich verhalten werden. In Verbindung mit den fotorealistischen Renderfunktionen von PhotoWorks lassen sich Ihre Konstruktionskonzepte so auf wirksame Weise kommunizieren.



Präsentation von Produkten und deren Funktionen mit vollständig gerenderten, animierten 3D-Modellbildern.



Online-Verzeichnis 3D ContentCentral zum Suchen und Herunterladen von Komponenten führender Hersteller.

Verwenden Sie Teile führender Hersteller aus dem Internet

Sparen Sie Konstruktionsaufwand mit 3D ContentCentralSM. Über dieses Online-Verzeichnis können Sie 3D-Modelle und 2D-Zeichnungen von Komponenten führender Hersteller direkt in Ihre Konstruktionen laden. Laden Sie CAD-Dateien in einer Vielzahl von Formaten herunter. Nutzen Sie die Vorteile von 3D PartStream.NET[®]. In diesem Online-Katalog können Sie Komponenten aus allen Blickwinkeln plastisch darstellen und sie entsprechend Ihren Anforderungen konfigurieren.

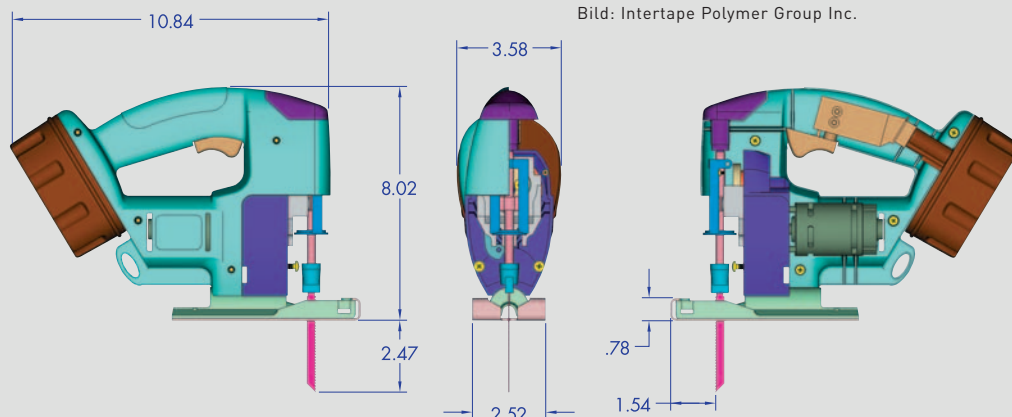


Bild: Intertape Polymer Group Inc.

„Wir brauchten eine Lösung, die die tägliche Zusammenarbeit über das Internet ermöglichte. Dank SolidWorks können wir intensiv mit unseren Kunden zusammenarbeiten.“

14 Konstruktionsprüfung und -analyse

SIMULIEREN SIE REALISTISCHE BEDINGUNGEN, TESTEN SIE MEHRERE "WAS, WENN"-SZENARIEN UND OPTIMIEREN SIE IHRE KONSTRUKTIONEN IM RAHMEN DER SOLIDWORKS-SOFTWARE.

Überprüfen der Konstruktionen mit eingebauten Assistenten

Mit COSMOSXpress™, einem in die SolidWorks 3D-Modelliersoftware integrierten Point-and-Click-Assistenten zur Spannungsanalyse, gewinnen Sie eine Vorstellung davon, wie sich die Teile in realen Situationen verhalten werden. COSMOSXpress führt Sie Schritt für Schritt durch den Konstruktionsanalyseprozess. Außerdem kann mit dem eingebauten Konstruktionsprüfungswerkzeug MoldflowXpress die Fertigungsfähigkeit von Plastikformteilen schnell und einfach getestet werden.



Führen Sie grundlegende Konstruktionsanalysen mit COSMOSXpress durch, dem ersten integrierten Analyseassistenten.



Analysieren Sie komplexe Mechanismen mit COSMOSMotion, um potenzielle Schwachstellen in der Konstruktion zu erkennen und zu vermeiden.

Einblick in die Mechanismen komplexer Baugruppen

Senken Sie die Kosten, indem Sie die Mechanismen Ihrer Produktkonstruktionen analysieren, bevor Sie Prototypen bauen. COSMOSMotion™-Software simuliert die Funktionsweise beweglicher Teile und Baugruppen, um eine effiziente und verlässliche Arbeitsweise in der realen Welt zu gewährleisten.

Testen der Teile und Baugruppen in einem frühen Stadium des Konstruktionszyklus

Verhindern Sie Produktversagen, indem Sie Teile und Baugruppen bereits zu Beginn des Konstruktionsprozesses testen. Die COSMOSWorks™-Software liefert vollständige und ausführliche Informationen, die den Bedarf nach teuren, physikalischen Prototypen reduzieren, die Produktqualität verbessern und die Marktreifezeit verkürzen.



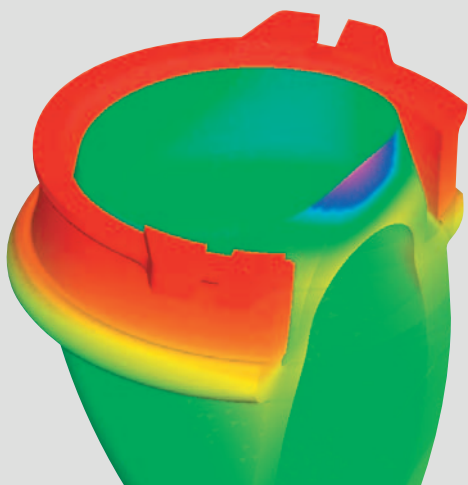
Stellen Sie mit der COSMOSWorks-Software grafisch dar, wie sich Faktoren wie Spannung, Temperatur und Frequenz auswirken.



Visualisieren Sie mithilfe von COSMOSFloWorks die internen Temperatur- und Kühlungsmuster in der Nähe empfindlicher elektrischer Teile.

Einfache Simulation der Strömungen von Flüssigkeiten und Gasen

Führen Sie ohne jegliche Vorkenntnisse Flussanalysen in Flüssigkeitssimulationen aus. Die leistungsstarken, intuitiven Funktionen von COSMOSFloWorks™ tragen maßgeblich zur Zuverlässigkeit von Konstruktionen bei, die Strömungen von Flüssigkeiten oder Gasen bzw. Wärmeübertragungen beinhalten.



„Für dieses Projekt hätten wir mit unserem vorherigen System einen Monat gebraucht, mit COSMOS schafften wir es in zwei Tagen.“

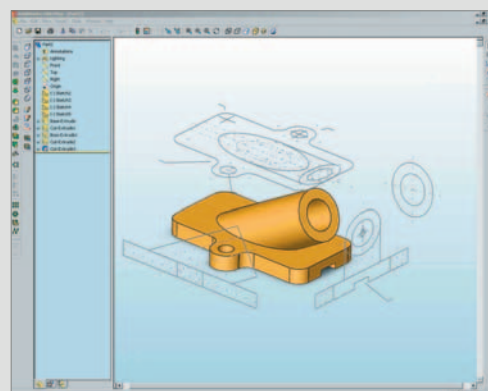
Don Bartlett, Senior Staff Engineer, FANUC Robotics

16 Beispiellose Kompatibilität

SOLIDWORKS-SOFTWARE BIETET EIN UMFANGREICHES SORTIMENT VON TRANSLATOREN UND PRODUKTIVITÄTSTOOLS AUF, DIE DEN ÜBERGANG VON 2D ZU 3D OHNE DATENVERLUST VEREINFACHEN.

Problemlose Wiederverwertung von 2D-Daten

Schützen Sie den Nutzen von Altdaten durch den Einsatz der besten Umwandlungstools auf dem Markt, einschließlich Hilfedokumentation für AutoCAD®-Benutzer, die Möglichkeit, 2D-Zeichnungen in SolidWorks-Zeichnungen zu ziehen, Unterstützung wiederverwertbarer 2D-Geometrie sowie Ansichtsfalten, ein Tool, mit dem Sie 3D-Modelle einfach aus DWG-Daten erstellen können. Bearbeiten und verwalten Sie DWG-Dateien in ihrem nativen Format mit einem Bearbeitungswerkzeug, das eine für AutoCAD®-Benutzer vertraute Benutzeroberfläche bietet.



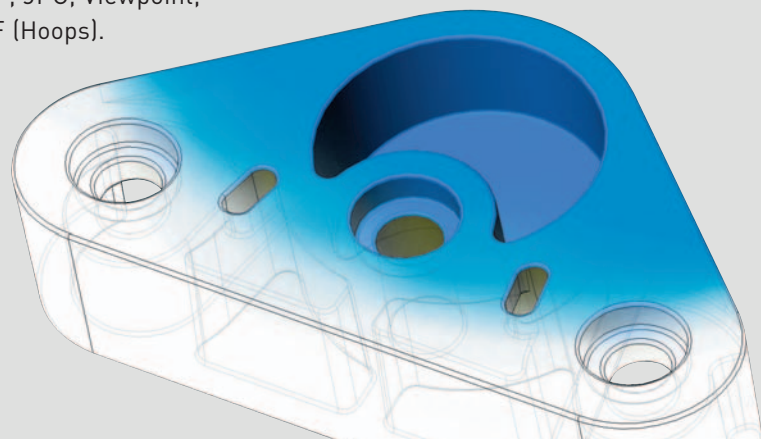
Erstellen Sie 3D-Modelle aus vorhandenen 2D-Daten unter Verwendung unserer einzigartigen 2D-zu-3D-Umwandlungswerkzeuge.



Tauschen Sie Konstruktionsdateien problemlos mit dem kostenlosen Plug-in zur Datenübersetzung für AutoCAD-Anwender aus.

Kompatibilität mit eingebauten Translatoren

Tauschen Sie CAD-Daten unter Verwendung einer Vielzahl von Dateiformaten aus, darunter: CGR (CATIA®-Grafiken), HCG (hochkomprimierte CATIA-Grafiken), Pro/ENGINEER®, IPT (Autodesk Inventor®), Mechanical Desktop®, Unigraphics®, PAR (Solid Edge™), CADKEY®, IGES, IDF, STEP, Parasolid®, SAT (ACIS®), VDA-FS, VRML, STL, DWG, DXF™, TIFF, JPG, Viewpoint, RealityWave und HSF (Hoops).



Nutzen Sie FeatureWorks für die automatische Konvertierung von Daten.

Einfache gemeinsame Datennutzung für AutoCAD-Anwender

Ersparen Sie sich den Bedarf nach zusätzlichen AutoCAD-Lizenzen, nur damit Sie mit Kollegen und Anbietern zusammenarbeiten und Informationen austauschen können. Mit dem kostenlosen DWGgateway™-Plug-in zur Datenübersetzung können AutoCAD-Anwender unmittelbar mit DWG-Daten arbeiten, die in einer beliebigen Version von AutoCAD erstellt wurden. Außerdem wird mit XchangeWorks™ das Arbeiten in gemischten 2D- und 3D-Umgebungen ermöglicht – Dieses kostenlose Plug-in zur Datenübersetzung richtet sich an AutoCAD- und Mechanical Desktop-Anwender, die mit 3D-Konstruktionsdaten arbeiten müssen.

Intelligenz für statische 3D-Daten

Verleihen Sie statischen, übersetzten 3D-Daten mittels der Feature-Erkennungssoftware FeatureWorks automatisch Intelligenz. Dieses Produktivitätsmodul ist im Lieferumfang von SolidWorks Office Premium und SolidWorks Office Professional eingeschlossen.

Zeitersparnis durch Featuregestützte Konverter

Konvertieren Sie Pro/ENGINEER- und Mechanical Desktop-Dateien problemlos in SolidWorks mithilfe der eingebauten, Feature-gestützten Konverter.

„SolidWorks bietet unter sämtlichen 3D-CAD-Programmen auf dem Markt die besten DWG-Import / Exportfunktionen.“

Sean Tillinghast, Vice President of Engineering, Weldon Technologies, Inc.

18 Große Palette von Zusatzlösungen

SOLIDWORKS BIETET IHNEN EINE GROSSE AUSWAHL AN ZUSATZLÖSUNGEN, MIT DENEN SIE DIE ANFORDERUNGEN IHRER ORGANISATION JEDERZEIT ERFÜLLEN KÖNNEN.

Produktivität durch ein hohes Maß an Integration

Weiten Sie die Produktivitätsvorteile durch Einschluss von mehr als 45 der besten auf dem Markt erhältlichen Certified Gold Products auf alle Aspekte der Produktentwicklung aus. Dabei sei zu erwähnen, dass die Integration in einem einzigen Fenster und vollständig assoziativ erfolgt. Sämtliche Werkzeuge verwenden dieselben Konstruktionsdaten. Jede Änderung wird automatisch in allen Anwendungen aktualisiert.



Bei Verwendung von Certified Gold Products arbeiten sämtliche Werkzeuge mit denselben Konstruktionsdaten.



Wählen Sie aus einer Palette von PDM-Lösungen von SolidWorks und seinen Lösungspartnern.

Mehr Effizienz durch Datenmanagement

Verbessern Sie die Effizienz Ihres Arbeitsteams durch den Einsatz von PDM-Software, wie beispielsweise PDMWorks von SolidWorks, oder verbessern Sie die Zusammenarbeit in der gesamten Organisation mit SMARTEAM®, einer unternehmensweiten PDM-Lösung, die eine Integration über mehrere CAD-Systeme und mehrere Unternehmensanwendungen hinweg ermöglicht.

Angebot an erstklassigen Lösungen

Das SolidWorks Solution Partner Program (Lösungspartnerprogramm) liefert eine große Auswahl erstklassiger, bewährter Softwarelösungen, die für alle Aspekte des Konstruktionsprozesses geeignet sind, einschließlich Engineering, Fertigung und Datenmanagement. SolidWorks arbeitet eng mit zahlreichen innovativen Softwareentwicklern, Diensteanbietern und Hardwarelieferanten zusammen, um Ihren Anforderungen gerecht zu werden.



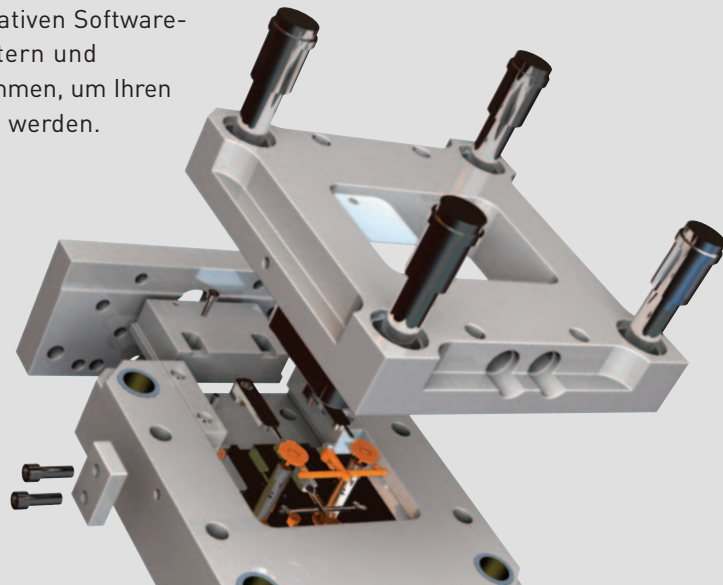
Generieren Sie automatisch Werkzeugpfade mit CAM-Lösungen, die die Fertigungsprozesse beschleunigen.

Verbesserte Geschwindigkeit und Genauigkeit bei der Fertigung

Beschleunigen Sie Fertigungsprozesse und erhöhen Sie ihre Präzision, indem Sie unter Verwendung der von SolidWorks-Lösungspartnern erhältlichen, integrierten CAM-Lösungen (Computer-Aided Manufacturing) automatisch Werkzeugpfade generieren.

Rationalisierung des Gussformkonstruktionsprozesses

Vereinfachen Sie den Konstruktionsprozess für Gussformen mit Softwareanwendungen von SolidWorks Lösungspartnern, die eine automatische Erstellung von Bohrkernen und Hohlräumen ermöglichen. Nutzen Sie die Bibliotheken mit Standard-Gussformenkomponenten. Analysieren Sie auf einfache Weise Alternativen, um die optimale Gussformkonfiguration zu ermitteln.



Gussform mit zwei Formfenstern für Ventilkappe, JK Mold Design

„Dank seines umfangreichen Sortiments von Certified Gold Product-Lösungen ist SolidWorks seinen Mitbewerbern weit voraus.“

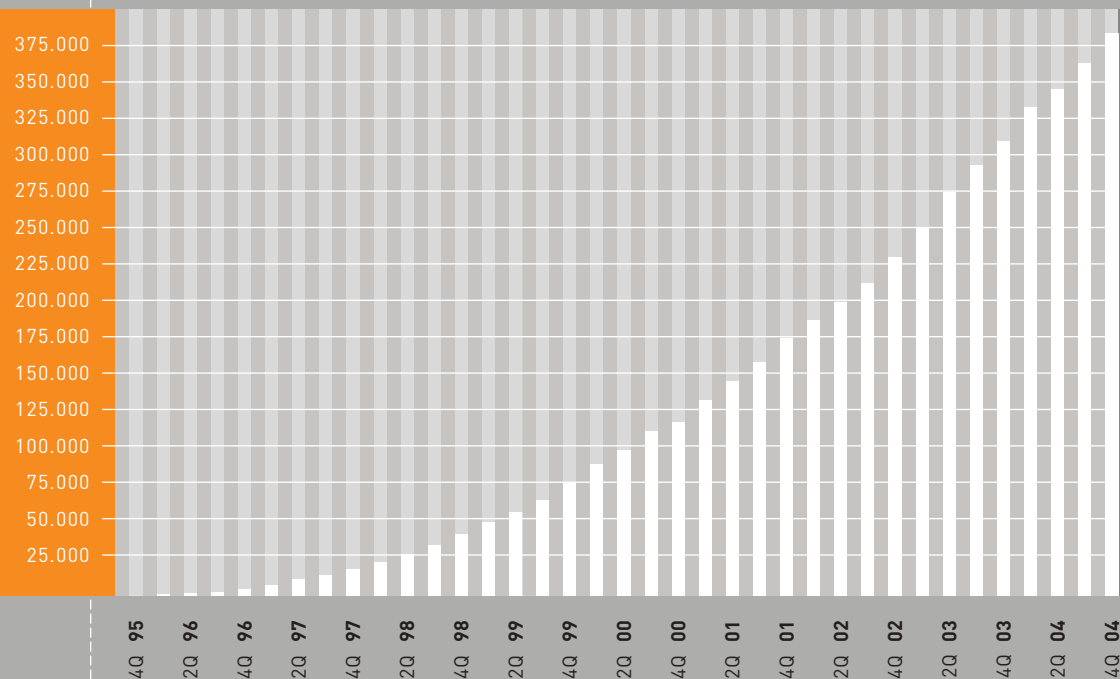
Robert S. Stoughton, Chief Engineer, MicroDexterity Systems, Inc.

Ein fundiertes Unternehmen mit einer einzigen Mission

SolidWorks wurde 1993 gegründet und sieht seine Mission darin, die Vorteile von 3D-Konstruktion allen in der Produktentwicklung Tätigen zugänglich zu machen. Das Unternehmen verzeichnet seit seiner Gründung ein stetiges Wachstum seiner Umsatz- und Gewinnzahlen, die es zu einem der am schnellsten wachsenden Entwickler von 3D-Technologie machen.

Die SolidWorks Corporation ist ein Unternehmen der Dassault Systèmes S.A.-Gruppe (Nasdaq: DASTY, Euronext Paris:#13065, DSY.PA). Dassault Systèmes ist ein führender Softwareentwickler von Product Lifecycle Management-(PLM)-Lösungen.

Wachstum der SolidWorks-Anwenderbasis (Sitze)



www.solidworks.de

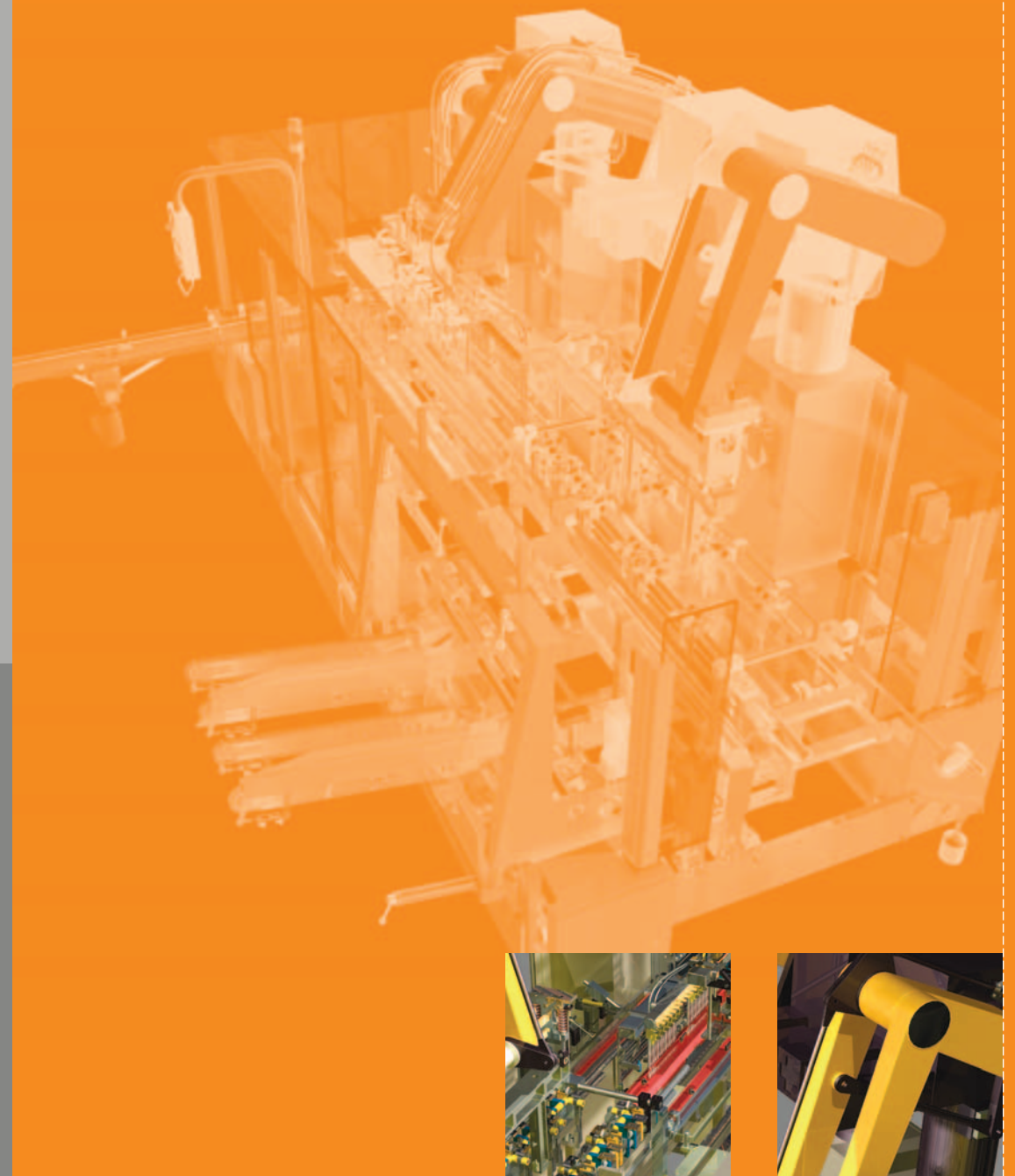


Bild der SMB-Paketierungsmaschine: Gerhard Schubert GmbH

SolidWorks und PDMWorks sind eingetragene Marken und 3D PartStream.NET ist eine eingetragene Dienstmarke der SolidWorks Corporation. COSMOSXpress, eDrawings, DWGeditor, DWGgateway, PhotoWorks, und XchangeWorks sind Marken, 3D ContentCentral ist eine Dienstmarke, und FeatureManager ist eine Gemeinschaftsmarke der SolidWorks Corporation. COSMOS und COSMOSWorks sind eingetragene Marken, und COSMOSMotion und COSMOSFloWorks sind Marken der Structural Research and Analysis Corporation. FeatureWorks ist eine eingetragene Marke von Geometric Software Solutions Co. Limited. SMARTEAM ist eine eingetragene Marke von SmarTeam Corporation Ltd. Alle anderen Firmen- und Produktnamen sind Marken oder eingetragene Marken ihrer jeweiligen Inhaber. ©2005 SolidWorks Corporation. Alle Rechte vorbehalten. Änderungen ohne Vorankündigung vorbehalten.