

Seminare für Mastercam



Sehr geehrter Schulungsteilnehmer,

Sie haben hier eine komprimierte Übersicht von unserem vielfältigen Schulungsangebot rund um Mastercam in der Hand. Eine ausführliche Beschreibung der einzelnen Kurse finden Sie in unserem Seminarkatalog, welchen Sie unter www.unicam.de/training/schulungsinhalte/ laden können.

Bei Interesse stehen wir Ihnen gerne zur ausführlichen Beratung zu Verfügung.

Kurs

Dauer

Mastercam Seminare:

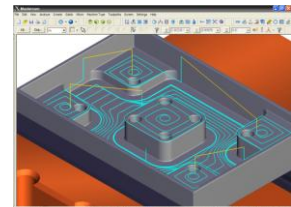
Grundkurs Fräsen 2D
Design 2D Konstruktion
Fräsen 2D

3,5 Tage
1 Tag
2,5 Tage



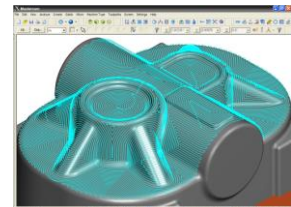
Grundkurs Fräsen 3D
Design 3D Konstruktion
Fräsen 3D

3,5 Tage
1 Tag
2,5 Tage



Drehen
Drahten
Art
Fräsen 5 Achsen
Updatekurs
Individual

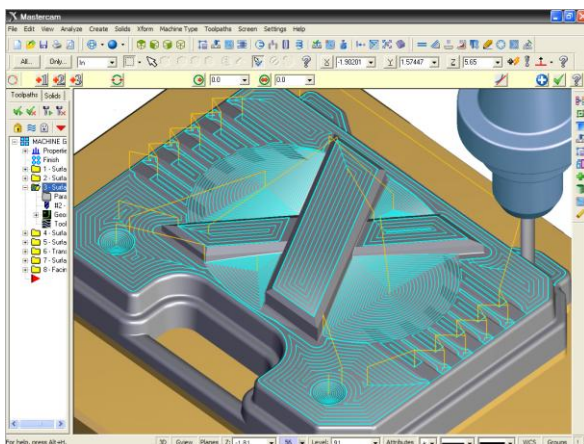
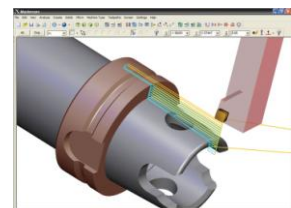
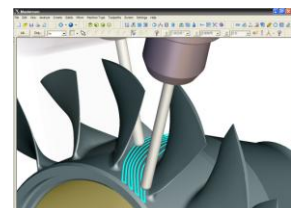
1 Tag
1 Tag
1 Tag
2 Tage
1 Tag
individuell



Zusatzapplikationen:

HSM Performance Paket
Moldplus
ProDrill

1 Tag
1 Tag
1 Tag



Seminare für Mastercam



Anmeldung

Anmeldungen erfolgen mit Angabe der Teilnehmernamen grundsätzlich schriftlich (z.B. per Fax), bzw. über die Eingabemaske unserer Internetseite unter <http://www.unicam.de>. Sie gelten als verbindlich. Die Teilnehmerzahl der einzelnen Kurse ist begrenzt, um ein effektives Training gewährleisten zu können.

Melden Sie sich deshalb bitte frühzeitig zur Schulung an, da die Anmeldungen nach der Reihenfolge Ihres Einganges berücksichtigt werden. Ihre Anmeldung wird von uns (ca. 7 Tage vor Kursbeginn) schriftlich bestätigt.

Voraussetzungen

Im Rahmen der Seminare werden Windows-Grundkenntnisse vorausgesetzt. Sollten Sie unsicher sein, ob Ihre Kenntnisse ausreichen, sprechen Sie uns bitte an.

Leistungen

Die Kurse werden mit dem jeweils aktuellsten Software-Produkt durchgeführt. Jedem Schulungsteilnehmer steht dafür ein eigener Arbeitsplatz mit aktueller Hardware sowie entsprechende Trainingshandbücher und/oder Dokumentation zur Verfügung. Im Seminar wird durch die Überwachung der praktischen Übungen der Lernfortschritt durch den Schulungsleiter kontinuierlich überwacht. Die Gebühren für Kurse in unserem Schulungszentrum verstehen sich inklusive Pausengetränken und Mittagessen. Nach dem Training erhält jeder Teilnehmer ein Schulungszertifikat sowie ein kleines Dankeschön.

Kosten

Der Preis pro Teilnehmer und Schultag beträgt ab 295,- € zzgl. gesetzl. MwSt.



unicam Software GmbH
Handelsstraße 7
91166 Georgensgmünd
Tel.: 09172/ 66799-0
www.unicam.de

