

Mastercam 2023 HIGHLIGHTS

DIE ZEHN WICHTIGSTEN FUNKTIONEN

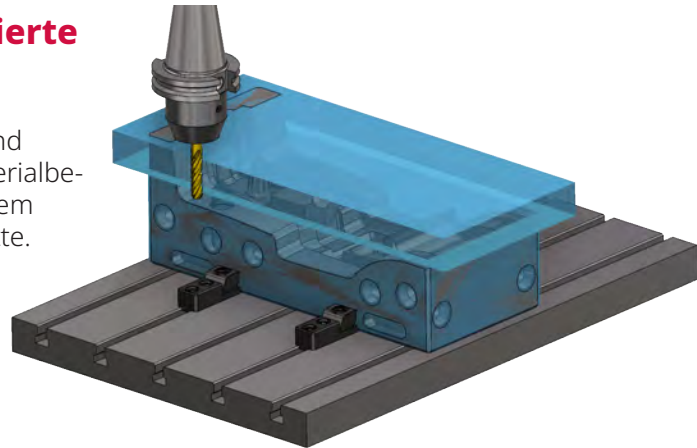
Entdecken Sie die Mastercam-Funktionen, auf die Sie gewartet haben – leistungsfähigere Mehrachsen-Werkzeugwege, schnelleres organisiertes Einrichten, flexible Werkzeugbewegungen und unsere bisher intuitivste Benutzeroberfläche. Zu ausgewählten Highlights gibt es Videos, die Sie über die jeweiligen QR-Codes aufrufen können. Sind Sie bereit, Ihre Bearbeitungserfahrungen zu verbessern?

Lernen Sie Mastercam 2023 kennen.

1

3D Dynamisches Schruppen - Optimierte Restmaterialerkennung

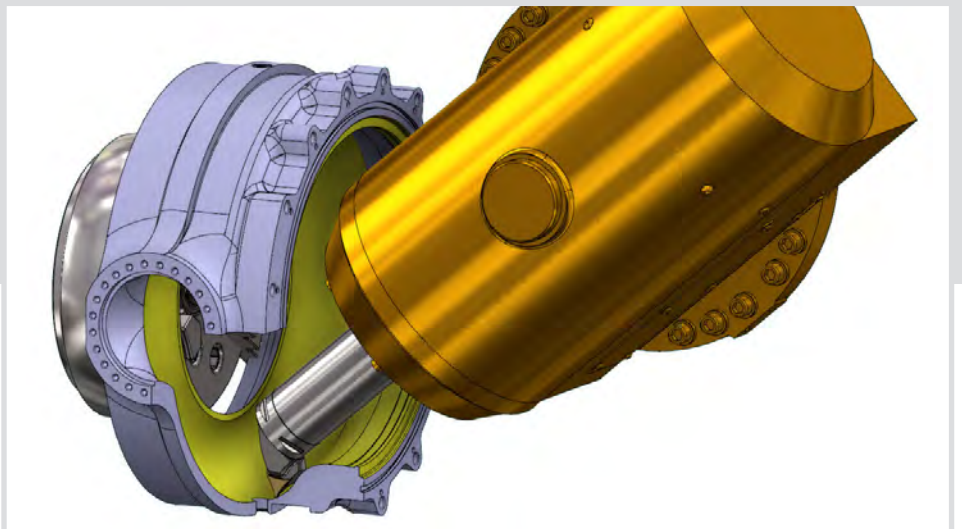
Die Werkzeugwege «3D Dynamisches Schruppen» und «Standard Schruppen» können jetzt bei der Restmaterialbearbeitung Hinterschnitte erkennen. Dies führt zu einem optimierten Werkzeugweg und vermeidet Leerschnitte.



2

Neuer Werkzeugweg für simultanes B-Achsen-Konturdrehen

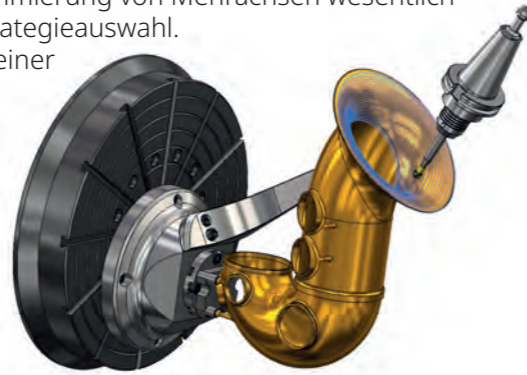
Dieser neue Werkzeugweg ermöglicht es Ihnen, nicht nur schwer zugängliche Bereiche simultan zu fertigen. Der Anwender hat die Wahl, ob die Simultanbewegungen automatisiert oder manuell erfolgen sollen.



3

Hybrid-Mehrachsen-Werkzeugweg

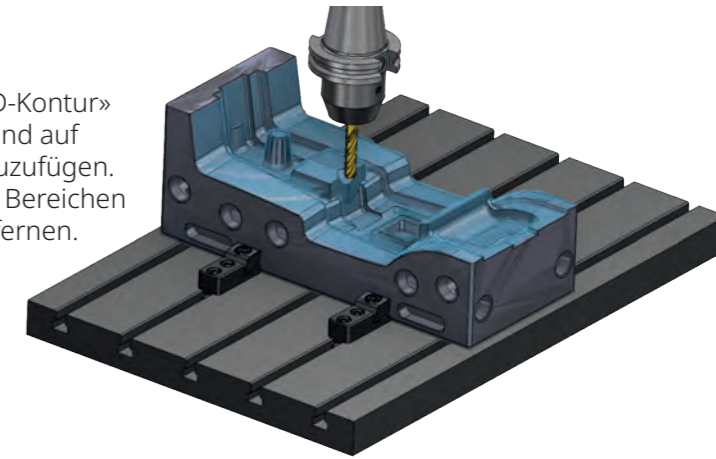
«Morphen», «Parallel», «Entlang Kurve» und «Kurvenprojektion» sind in Mastercam 2023 keine individuellen Werkzeugwege mehr. Anwender finden die gleiche Funktionalität jetzt innerhalb des Hybrid-Mehrachsen-Werkzeugwegs. Die Hybridtechnologie ermöglicht bei der Programmierung von Mehrachsen wesentlich mehr Flexibilität bei der Strategieauswahl. Dabei bewegen wir uns in einer anwendungsfreundlichen Oberfläche, die einen schnellen Strategiewechsel ermöglicht.



6

Zusatzschnitte im Werkzeugweg «Gleichmäßige 3D-Kontur»

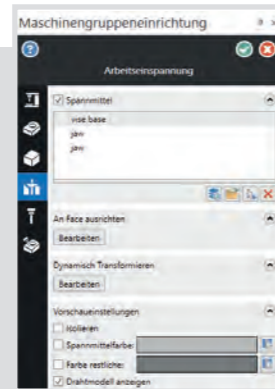
Innerhalb des Werkzeugweges «Gleichmäßige 3D-Kontur» haben Sie die Möglichkeit, Zusatzschnitte basierend auf dem Restmaterial des Vorgängerwerkzeugs hinzuzufügen. Erzeugen Sie so zusätzliche Schnitte in kritischen Bereichen um Restmaterial effizient aus dem Bauteil zu entfernen.



4

Maschinengruppeneinrichtung

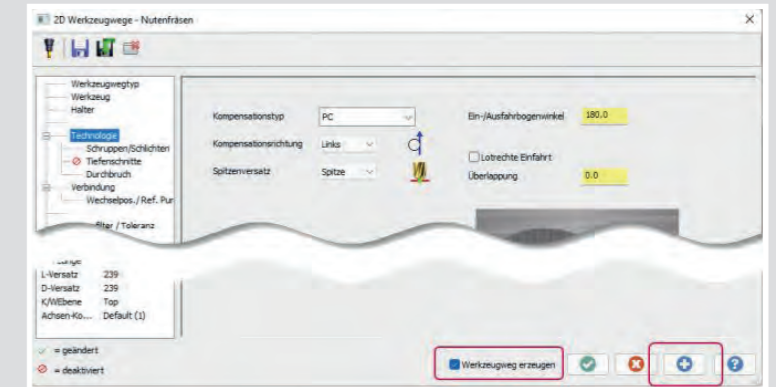
Mit der neuen Maschinengruppeneinrichtung ist es so einfach und übersichtlich wie noch nie, auf alle wichtigen Komponenten der Jobeinrichtung im CAM-System zuzugreifen, vom Rohmaterial bis hin zur Simulation. Die eingestellten Settings sind jederzeit editierbar und können zu Simulationszwecken genutzt werden.



7

Optimierung der Schaltfläche «Zuweisen»

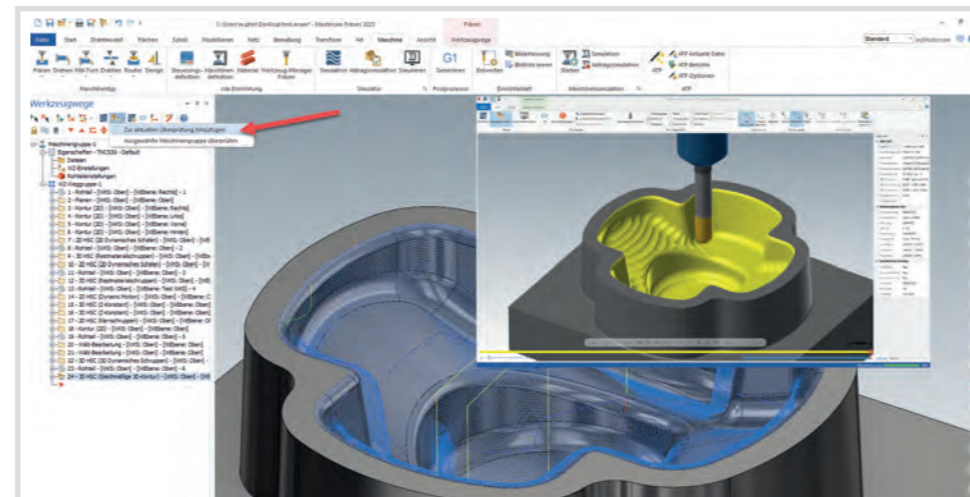
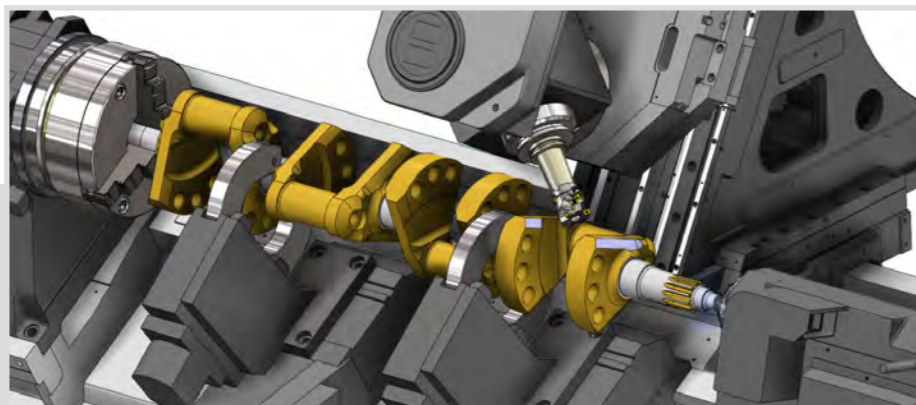
Lassen Sie sich Änderungen an den Parametern mit der Funktion «Zuweisen» bei geöffnetem Dialogfeld anzeigen. Sie erhalten ein direktes Feedback zu den Änderungen, ohne das Dialogfeld schließen zu müssen.



5

Unterstützung mehrerer Lünetten

Steuern Sie komfortabel die Aufspannung auf Ihrer Mill-Turn-Maschine mit mehreren Lünetten. Diese lassen sich innerhalb von Mastercam in verschiedenen Konfigurationen organisieren.



8

Hinzufügen von Operationen in eine aktive Mastercam-Simulation

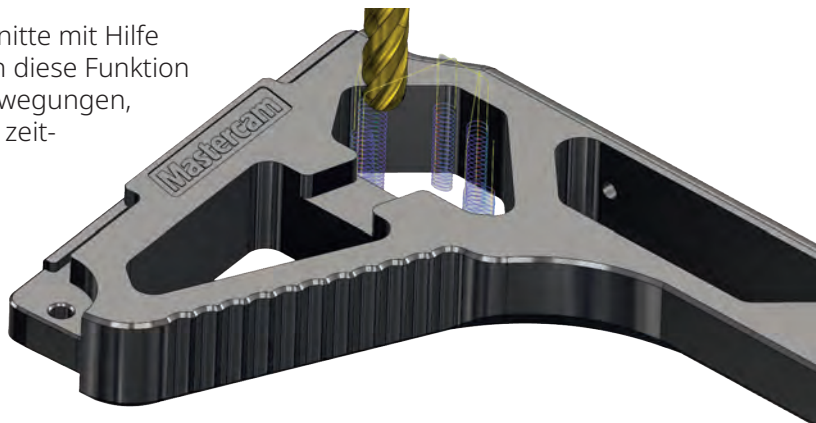
Mastercam 2023 bietet Ihnen die Möglichkeit, der aktuellen Simulation weitere Operationen hinzuzufügen. Dies bedeutet, dass nachfolgende Werkzeugwege problemlos in die bestehende Simulation integriert werden können, ohne den gesamten Ablauf neu zu starten oder zusätzliche Rohteilmodelle innerhalb der Programmierung erzeugen zu müssen.



9

Optimierte 3D-Verbindungsbewegungen beim Schruppen

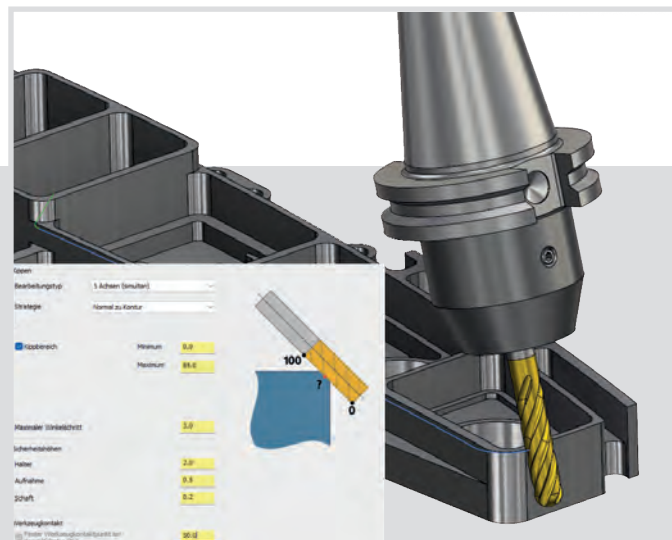
Steuern und minimieren Sie Leerschnitte mit Hilfe neuer Verbindungsparameter. Durch diese Funktion vermeiden Sie unnötige Rückzugsbewegungen, bleiben nah am Bauteil und erhalten zeitsparende, effiziente Werkzeugwege.



10

Steuern des Werkzeugkontaktpunkts

Die Funktion «Entgraten» unterstützt neben Kugelfräsern jetzt auch Kegel- und zylindrische Werkzeuge. Des Weiteren haben Sie die Möglichkeit, den Kontaktpunkt an der Werkzeugschneide frei definieren zu können. Mit dieser Funktion erhöhen Sie die Werkzeugstandzeit und reduzieren Werkzeugwechsel.



Weltmarktführer
mit mehr als
300.000 Lizenzen

Ihr Mastercam-Vertriebspartner:



unicam Software GmbH
Handelsstraße 7 | 91166 Georgensgmünd
Tel.: 09172 - 667 99 0 | Fax: 09172 - 667 99 50
Mail: info@unicam.de | Web: unicam.de

Hersteller:

CNC Software, LLC
671 Old Post Road
Tolland, CT 06084 - USA
Tel.: +1 860 875 5006
<http://www.mastercam.com>
mcinfo@mastercam.com

Deutscher Distributor:

InterCAM-Deutschland GmbH
Am Vorderflöß 24a
33175 Bad Lippspringe
Tel.: (05252) 98 999 0
<http://www.mastercam.de>
info@mastercam.de



Mastercam® ist ein eingetragenes Warenzeichen von CNC Software, LLC. Alle anderen Warenzeichen sind Eigentum der jeweiligen Inhaber. © 2022 InterCAM-Deutschland GmbH. Alle Rechte vorbehalten.